



**ФЕДЕРАЛЬНАЯ СЛУЖБА
ПО ИНТЕЛЛЕКТУАЛЬНОЙ СОБСТВЕННОСТИ**

(12) ОПИСАНИЕ ИЗОБРЕТЕНИЯ К ПАТЕНТУ(21)(22) Заявка: **2012139298/04, 13.09.2012**(24) Дата начала отсчета срока действия патента:
13.09.2012

Приоритет(ы):

(22) Дата подачи заявки: **13.09.2012**(45) Опубликовано: **20.12.2013** Бюл. № 35(56) Список документов, цитированных в отчете о поиске: **RU 2459191 C1, 20.08.2012. RU 2314511 C2, 10.01.2008. RU 2357222 C1, 27.05.2009. US 0007392689 B2, 01.07.2008.**

Адрес для переписки:

167982, г.Сыктывкар, ул. Коммунистическая, 28, Институт биологии Коми научного центра УрО РАН, патентно-информационный отдел

(72) Автор(ы):

Тентюков Михаил Пантелеймонович (RU)

(73) Патентообладатель(и):

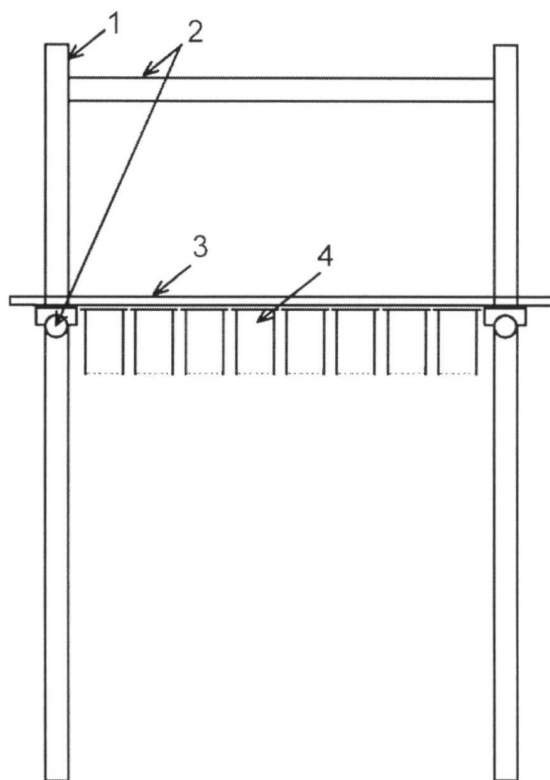
Федеральное государственное бюджетное учреждение науки Институт биологии Коми научного центра Уральского отделения Российской академии наук (RU)**(54) СПОСОБ ВЫЯВЛЕНИЯ КИСЛОТНОГО ЗАГРЯЗНЕНИЯ ПРИЗЕМНОГО СЛОЯ АТМОСФЕРЫ В ЗИМНИЙ ПЕРИОД И УСТРОЙСТВО ДЛЯ ЕГО ОСУЩЕСТВЛЕНИЯ**

(57) Реферат:

Изобретение относится к области защиты окружающей среды и предназначено для выявления загрязнения приземного слоя атмосферы при сухом осаждении кислотных аэрозолей в зимний период. Способ включает осаждение сухих аэрозолей на депонирующий субстрат, выполненный из формованных тонковолокнистых пластин с микропористой структурой из гидрофильных материалов и расположенный внутри контейнера с крышкой, при этом перед осаждением искусственно создают изометрический слой из хладообразующего вещества, осуществляют локальное охлаждение субстрата внутри контейнера, для возникновения турбулентной конвекции с перетоками воздуха от относительно более нагретых участков к холодным, создают температурный градиент с турбулентной теплопередачей, возбуждают турбулентную диффузию аэрозольных частиц, осаждают аэрозольные частицы на поверхность субстрата из пограничного слоя за счет межмолекулярного вандерваальсового

взаимодействия, при этом суждение о наличии кислотного загрязнения приземного слоя атмосферы осуществляют по соотношению металлов в водо- и кислоторастворимой фракциях в сухих аэрозолях. Также изобретение относится к устройству для выявления кислотного загрязнения приземного слоя атмосферы в зимний период, включающему контейнеры с крышками и депонирующим субстратом для сбора сухих аэрозолей, конструкцию из стоек 1 и поперечин 2, жестко скрепленных между собой, при этом контейнеры 4 с крышками неподвижно закреплены на несущих перекладинах 3, выполненных из металлических или пластиковых уголков или деревянных реек треугольного или квадратного сечения, при этом несущие перекладины 3 закрепляются с помощью хомутов на поперечины, которые прочно соединены со стойками, образуя жесткую конструкцию, кроме того, для размещения хладообразующего вещества контейнеры на несущих перекладинах установлены неподвижно на расстоянии,

обеспечивающем образование
планшетообразной поверхности без разрывов
крышками контейнеров. Изобретение повышает
качество и достоверность оценки состояния
приземного слоя атмосферы на территориях
городских образований, районов
производственных предприятий и другой
местности в зимний период. 2 н. и 1 з.п. ф-лы, 5
ил., 2 пр.



Фиг. 1

RU 2502059 C1

RU 2502059 C1



FEDERAL SERVICE
FOR INTELLECTUAL PROPERTY

(51) Int. Cl.

G01N 1/22 (2006.01)*G01N 1/00* (2006.01)(12) **ABSTRACT OF INVENTION**(21)(22) Application: **2012139298/04, 13.09.2012**(24) Effective date for property rights:
13.09.2012

Priority:

(22) Date of filing: **13.09.2012**(45) Date of publication: **20.12.2013 Bull. 35**

Mail address:

**167982, g.Syktyvkar, ul. Kommunisticheskaja, 28,
Institut biologii Komi nauchnogo tsentra UrO RAN,
patentno-informatsionnyj otdel**

(72) Inventor(s):

Tentjukov Mikhail Pantelejmonovich (RU)

(73) Proprietor(s):

**Federal'noe gosudarstvennoe bjudzhetnoe
uchrezhdenie nauki Institut biologii Komi
nauchnogo tsentra Ural'skogo otdelenija Rossijskoj
akademii nauk (RU)**

(54) **METHOD OF DETECTING ACID POLLUTION OF SURFACE LAYER OF ATMOSPHERE DURING WINTER AND APPARATUS FOR REALISING SAID METHOD**

(57) Abstract:

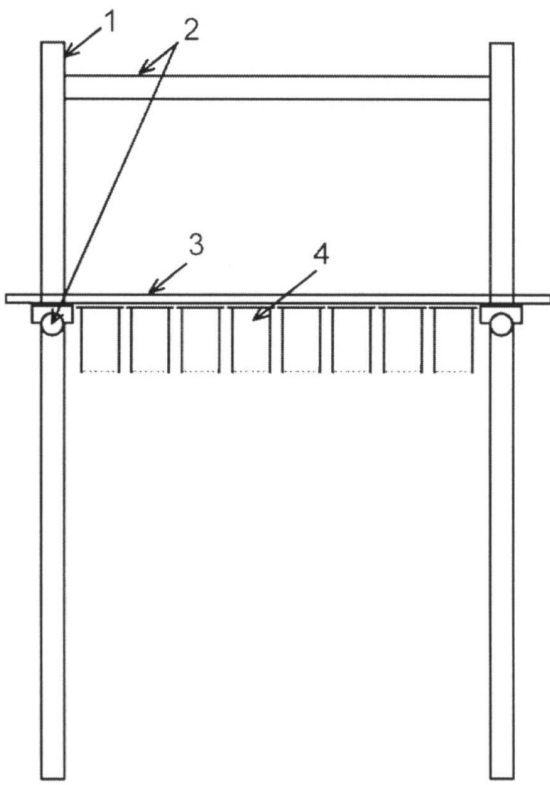
FIELD: chemistry.

SUBSTANCE: method involves depositing dry aerosols on a depositing substrate made of moulded thin-fibre plates with a microporous structure of hydrophilic materials and placed inside a container with a cover, wherein before deposition, an isometric layer of a coolant is formed artificially. The substrate is locally cooled inside the container. In order to generate turbulent convection with cross-flow of air from relatively hotter areas to cooler areas, a temperature gradient with turbulent heat supply is formed. Turbulent diffusion of aerosol particles is triggered. Aerosol particles are deposited on the surface of the substrate from the boundary layer owing to intermolecular Van der Waals interactions. Presence of acid pollution in the surface layer of the atmosphere is determined from the ratio of metals in the water- and acid-soluble fractions in dry aerosols. The invention also relates

to an apparatus for detecting acid pollution of the surface layer of the atmosphere during winter, having containers with covers and a depositing substrate for collecting dry aerosols, a structure consisting of posts 1 and cross-bars 2, rigidly joined to each other. The containers 4 with covers are immovably mounted on support bars 3 made of metal or plastic angle blocks or wood strips with a rectangular or square cross-section. The support bars 3 are fastened by clamps on the cross-bars which are securely joined to the posts, thereby forming a rigid structure. In order to hold the coolant, the containers on the support bars are immovably mounted at a distance which enables to form a plate-like surface without disruption by covers of the containers.

EFFECT: invention improves the quality and reliability of assessing the state of the surface layer of the atmosphere in cities, factory areas and other places during winter.

3 cl, 5 dwg, 2 ex



Фиг. 1

Изобретение относится к области защиты окружающей среды и предназначено для выявления загрязнений приземного слоя атмосферы при сухом осаждении кислотных аэрозолей в зимний период.

5 Известен способ сбора сухих аэрозолей для контроля загрязнения окружающей среды и устройство для его осуществления, выбранный за прототип (патент РФ №2314511, опубликовано 10.01.2008, бюл. №1). Способ включает осаждение сухих аэрозолей на депонирующий субстрат, выполненный из формованных
10 тонковолокнистых пластин с микропористой структурой из гидрофильных материалов. Перед осаждением создают градиент температур между субстратом и воздушным потоком, осаждение сухих аэрозолей на субстрате осуществляют посредством турбулентной диффузии аэрозольных частиц из пограничного слоя, образующегося при движении турбулентных и конвективных воздушных потоков над субстратом и удержанием осевших частиц на его поверхности капиллярной
15 конденсацией.

Недостатком способа, является то, что в короткий зимний день как при ясном небе, так и при облачности невысокое положение солнца над горизонтом очень слабо нагревает поверхность сорбционного субстрата внутри контейнера для сбора
20 сухих аэрозолей. Поэтому для того чтобы создать градиент температур, который обеспечивал бы появление турбулентных и конвективных воздушных потоков в контейнере над субстратом в зимний период, требуются дополнительные условия.

Известно устройство экспонирования контейнеров, выбранное за прототип (заявка РФ №2010150949, опубликовано 20.06.2012, решение о выдаче патента
25 от 10.01.2012), включающее стойки с закрепленными на них консолями с установленными контейнерами. Консоли выполнены из металлических стержней, установленных на жесткой конструкции, состоящей из стоек и поперечен, прочно соединенных между собой. Стойки с поперечинами образуют пространственную
30 точечную или кольцевую, или радиальную, или триангуляционную, или решетчатую структуру.

Недостатком устройства является то, что экспонирование контейнеров для сбора сухих аэрозолей предпочтительно осуществляется в летний период на безлесных территориях. Развешивание контейнеров происходит на разной высоте, что не
35 обеспечивает накопления нужного слоя снега на крышке. Неустойчивость контейнеров, отсутствие специального крепления для них и влияние ветра, не дают возможности сохранения снега на крышке контейнера, в виду их постоянного переворачивания.

40 Задачей настоящего изобретения является разработка нового способа выявления кислотного загрязнения приземного слоя атмосферы путем сбора сухих аэрозолей в зимний период и устройства для его осуществления.

Технический результат способа состоит в повышении достоверности оценки и улучшению качества сбора кислотных загрязнений приземного слоя атмосферы в
45 зимний период. Заявленный способ основывается на использовании физических свойств снега. Известно, что температура поверхности снега ниже температуры приснежного слоя воздуха, благодаря высокому альбедо (Кузьмин П.П. Физические свойства снежного покрова. Л.: Гидрометеиздат, 1957. 179 с.), это вызывает
50 уменьшение относительной влажности, что приводит к дефициту концентрации водяного пара над заснеженной поверхностью (Рихтер Г.Д. Роль снежного покрова в физико-географическом процессе // Тр. Института географии АН СССР. Вып.40. М.-Л.: Изд-во АН СССР, 1948. 171 с.). При этом дефицит пара восполняется за счет

возгонки (аблимации) снега с поверхности, аблимационный переход из кристаллической фазы в парообразную идет с поглощением тепла, что способствует еще большему снижению температуры верхнего слоя снега и вследствие чего в снежном покрове возникает градиент температур и связанная с ним миграция водяного пара направленная из нижних, относительно теплых слоев снега, в верхние более холодные. Для снега характерна невысокая теплопроводность, поэтому для появления градиента достаточно невысокого слоя снега. Так, в 10-сантиметровом слое амплитуда суточных температурных колебаний в три раза меньше, чем на поверхности (с.100, Кузьмин, 1957). Таким образом 10-сантиметрового слоя снега достаточно для формирования изометрических сил с появлением градиента температур.

Технический результат устройства заключается в возможности организовать экспонирование контейнеров для сбора сухих аэрозолей в зимний период, обеспечивающее накопление и удержание на крышке контейнера снежного слоя необходимой высоты.

Технический результат способа достигается тем, что в способе выявления кислотного загрязнения приземного слоя атмосферы в зимний период, включающем осаждение сухих аэрозолей на депонирующем субстрате, выполненным из формованных тонковолокнистых пластин с микропористой структурой из гидрофильных материалов и расположенный внутри контейнера с крышкой, согласно изобретению перед осаждением на крышке контейнера для сбора сухих аэрозолей искусственно создают изометрический слой из хладообразующего вещества, осуществляют локальное охлаждение субстрата внутри контейнера, для возникновения турбулентной конвекции с перетоками воздуха от относительно более нагретых участков к холодным, создают температурный градиент с турбулентной теплопередачей, возбуждают турбулентную диффузию аэрозольных частиц, осаждают аэрозольные частицы на поверхность субстрата из пограничного слоя за счет межмолекулярного вандерваальсового взаимодействия, при этом суждение о наличии кислотного загрязнения приземного слоя атмосферы осуществляют по соотношению металлов в водо- и кислоторастворимой фракциях в сухих аэрозолях.

Для возникновения внутри контейнера градиента температур и последующей турбулентной диффузии аэрозольных частиц создают изотермический слой, который формируется в зоне контакта 10-сантиметрового слоя снега с крышкой контейнера. При этом под крышкой в результате местного охлаждения температура становится ниже, чем температура воздуха внутри контейнера - в итоге возникает турбулентная конвекция, которая, в свою очередь, усиливает турбулентную теплопроводность. Для последней характерно то, что она связана с турбулентными перетоками воздуха от более нагретых участков к более холодным, т.е. по градиенту температур. Внутри контейнера такая теплопередача возбуждает турбулентную диффузию аэрозольных частиц, что способствует их осаждению на поверхность сорбционного субстрата из пограничного слоя.

Технический результат устройства достигается тем, что в устройстве для выявления кислотного загрязнения приземного слоя атмосферы в зимний период, включающем контейнеры с крышками и депонирующим субстратом для сбора сухих аэрозолей, конструкцию из стоек и поперечин жестко скрепленных между собой, согласно изобретению контейнеры с крышками для сбора сухих аэрозолей в зимний период неподвижно закреплены на несущих перекладинах, выполненных из

металлических или пластиковых уголков, или деревянных реек треугольного или квадратного сечения, при этом несущие перекладины закрепляются с помощью хомутов на поперечины, которые прочно соединены со стойками, образуя жесткую конструкцию, кроме того для размещения хладообразующего вещества контейнеры

на несущих перекладинах установлены неподвижно на расстоянии, обеспечивающим образование планшетобразной поверхности без разрывов крышками контейнеров.

- для обеспечения устойчивости к ветровым нагрузкам, устройство снабжено растяжками.

Изобретение поясняется фигурами:

- на фиг.1 представлено устройство для выявления кислотного загрязнения в приземном слое атмосферы путем сбора сухих аэрозолей в зимний период. Устройство состоит из стоек 1, поперечин 2, несущей перекладины 3, с неподвижно прикрепленными к ним контейнерами 4. Для образования планшетобразной поверхности на поперечинах устанавливаются одновременно несколько несущих перекладин. Для устойчивости к ветровым нагрузкам устройство снабжено растяжками (на рисунке не показано);

- на фиг.2 - показана фотография экспериментальной проверки заявляемого способа и устройства для его осуществления: на ключевом участке организуют аэрозольную площадку; на расчищенной площадке производят установку четырех стоек 1, к которым на двух уровнях жестко крепятся поперечины 2; конструкция из стоек 1 и поперечин 2 закрепляется с помощью растяжек; контейнеры 4 устанавливают на несущих перекладинах 3, которые крепятся к поперечинам нижнего уровня с помощью хомутов; вначале ставят одну несущую перекладину 3, на которую неподвижно закрепляют контейнеры 4 для сбора аэрозолей, в количестве достаточном, чтобы крышки образовали непрерывную поверхность; после чего рядом устанавливают вторую несущую перекладину и операцию по установке контейнеров повторяют. Чтобы получить достаточный материал для анализа на одной аэрозольной площадке необходимо установить восемь несущих перекладин с десятью контейнерами на каждой;

- на фиг.3 - показана фотография экспериментальной проверки заявляемого способа и устройства для его осуществления: вид планшетобразной поверхности с площадью около 1 м²;

- на фиг.4 - приведена таблица, характеризующая химический состав водо- и кислоторастворимой фракций в контрольных и экспонированных образцах коэффициентов аэрозольного обогащения;

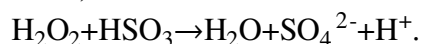
- на фиг.5 - показано распределение модуля аэрозольного обогащения экспонированных сорбентов.

Основанием для проведения эксперимента служило следующее.

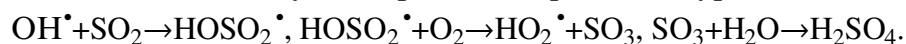
В свободной атмосфере в качестве ядер конденсации для образования облачных капель выступают растворимые и малорастворимые кристаллические соединения, представляющие собой эффективные ядра конденсации в виде крупных ледяных ядер конденсации со сложной структурой и составом вещества (Мазин И.П. О взаимодействии облаков с окружающей их аэрозольной средой // Метеорология и гидрология, 1982. №1. С.54-61.). Поэтому принимается, что капли облаков по отношению к ядрам конденсации в виде труднорастворимого соединения являются насыщенными растворами. Предполагается, что вне зависимости от природы труднорастворимых соединений металлов - карбонатов, сульфидов, силикатов, оксидов и др. - при взаимодействии этих соединений с жидкой фазой аэрозольной

среды образуются гидратированные ионы металлов. Находясь в растворе, гидратированные ионы содержат в качестве центрального ядра аквакомплекс - соединение, в котором лигандом выступает вода $[\text{Me}(\text{H}_2\text{O})_n]^{m+}$.

5 В условиях атмосферы при понижении температуры аквакомплексы металлов переходят в кристаллическое состояние. Находясь в нем, они могут удерживать и кристаллизационную воду, образуя, тем самым, кристаллогидраты. Известно, что кристаллизационная вода не входит в состав внутренней сферы аквакомплекса, и такая вода имеет менее прочные связи, чем координированная. Указанное
10 обстоятельство предопределяет своеобразное «рыхлое» строение кристаллогидратов, которое не служит препятствием для диффузии и «встраиванию» внутри кристаллогидрата молекул газа, серной и азотной кислот, ионов переходных металлов, и для физико-химического взаимодействия между ними. Определенную
15 роль при этом играют кислотообразующие аэрозоли. Считается, что наблюдаемые в атмосферных осадках (и твердых и жидких) колебания значений рН, а также обнаруживаемые, наряду с другими, ионы (SO_4^{2-}), (HSO_3^-) свидетельствуют о протекании в каплях облаков химических реакций. В них образование серной кислоты связано с окислением HSO_3^- при участии пероксидного радикала. В
20 качестве окислителей HSO_3^- могут рассматриваться такие вещества, как O_3 , H_2O_2 , O_2 . В то же время отмечается, что только скорость реакции окисления с участием перекиси водорода может быть соизмерима с природными условиями (Ермаков А.Н., Пурмаль А.П. Физическая химия кислотных дождей // Энергия. - 1999. - №9.
25 С.22-28):

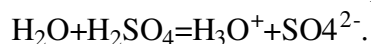


Но такие реакции называются самотормозящимися: чем больше образуется SO_4^{2-} и H^+ , тем ниже рН, и тем медленнее (при постоянных концентрациях активных
30 частиц и диоксида серы) идет реакция. Это обусловлено тем, что образовавшийся сульфит-ион и рост концентрации водородного иона начинают препятствовать растворению двуокиси серы в каплях облаков, хотя концентрация диоксида серы вокруг нее увеличивается (Хорват Л. Кислотный дождь / Пер. с венг. под ред. Ю.Н. Михайловского. М.: Стройиздат, 1990. 80 с). Все меняется, если допустить, что
35 окисление сульфита в сульфат с образованием серной кислоты происходит в атмосфере при участии гидроксильного радикала (OH^\bullet). Предположение о возможности инициирования окисления сульфита радикалами было высказано относительно недавно, в 1982 г. Согласно этому, в газовой фазе протекают
40 последовательно следующие реакции (Ермаков, Пурмаль, 1999):



При радикально-цепном механизме этой реакции на одну частицу OH^\bullet приходится образование десятков, сотен и тысяч частиц серной кислоты.

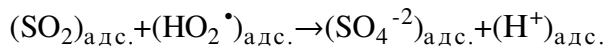
45 Серная кислота принадлежит к числу наиболее сильных. Для нее характерно то, что в разбавленных растворах она полностью диссоциирует на ионы и гидратируется. При этом ион водорода связывается с молекулой кислорода воды с образованием иона гидроксония (диполь-дипольное взаимодействие). Процесс может быть схематически представлен в виде соответствующего уравнения:
50



Очевидно, что миграция данной кислоты в атмосфере может осуществляться в виде соединения ионов с молекулами воды, т.е. в гидратированном состоянии.

Вместе с тем известно, что в серной кислоте кислород группы ОН может образовывать и ковалентные связи (Земан И. Кристаллохимия / Пер. с нем. под ред. В.А. Франк-Каменецкого. М.: Мир, 1969. 159 с): $\text{H}_2\text{SO}_4[=\text{O}_2\text{S}(\text{OH})_2]$. Это позволяет предположить, что миграция указанной кислоты в атмосфере возможна также и в виде адсорбированных молекул, где в качестве носителей могут выступать минеральные частицы аэрозолей.

Большая удельная поверхность этих частиц обуславливает активную адсорбцию как молекул окисляемых веществ (молекулы кислот, газов), так и радикалов окисляющих веществ (гетерогенное окисление) (Кислотные дожди // Сост. Ю.А. Израэль и др. - Л.: Гидрометеиздат, 1989. 270 с):



Поскольку для диоксида серы температура кипения составляет -10°C , то, в атмосфере наряду с формированием ледяных кристаллов возможно образование дисперсных капель сжиженного газа SO_2 как из газового компонента атмосферы, так и состава техногенных эмиссий. Отсюда, сжиженные капли диоксида серы, адсорбируясь на поверхности аэрозолей, могут включаться в реакции гетерогенного окисления с образованием серной кислоты, что сопровождается увеличением концентрации кислотообразующих аэрозолей в приземном слое воздуха. В итоге это приводит к формированию кислотного загрязнения приземной атмосферы, которое отражается на соотношении водо- и кислоторастворимой фазы в сухих аэрозолях.

Для сбора сухих аэрозолей в качестве субстрата использованы бумажные фильтры обеззоленные «белая лента». Диаметр фильтров - 18 см. Фильтры помещались в контейнер. В каждый контейнер закладывалось пять фильтров. Всего на аэрозольной площадке было установлено 80 контейнеров. Время экспонирования составило 30 дней (08.11-08.12.2011 г.). За это время на своеобразном планшете из крышек контейнеров сформировался пласт снега толщиной более 20 см (см. фиг.3).

Для получения концентрации металла в пробе выше чувствительности анализа фильтры из 10 контейнеров объединяли в одну пробу - всего получено 8 проб. Из них готовились 4 водные и 4 кислотные вытяжки $\omega(\text{HNO}_3)=5\%$. Фильтры выдерживали в растворе кислоты 24 ч. Для учета химической неоднородности сорбента в каждую партию анализируемого материала включали «холостые» пробы (контроль) - чистые фильтры из той же партии фильтров (каждая контрольная проба состояла из 100 неэкспонированных фильтров, было проанализировано 8 проб), что и фильтры, установленные в устройстве.

Количественный химический анализ осуществляли в аналитической лаборатории «ЭКОАНАЛИТ» Института биологии Коми НЦ УрО РАН (аттестат аккредитации №РОСС RU.0001.511257) с использованием атомно-эмиссионного метода с индуктивно связанной плазмой. Погрешность анализа 8-10%. Атомно-эмиссионный метод с индуктивно связанной плазмой достаточно информативен, поскольку позволяет одновременно в одинаковых условиях из одной части анализируемого раствора определять химические элементы, концентрации которых могут отличаться на порядки. Это дает возможность получить общее представление о распределении элементов в аэрозолях, различающихся по своей геохимической активности.

Пример 1. Способ экспонирования контейнеров для сбора сухих аэрозолей путем искусственного создания изотермического слоя осуществляли по описанной выше технологии.

Пример 2. Для выявления кислотного загрязнения приземного слоя атмосферы в зимний период выполняли следующее.

После экспонирования контейнеров согласно способу, определяли концентрации металлов в воде и кислоторастворимых фазах сухих аэрозолей. На основе полученных результатов вычислены средние для контрольных и экспонированных образцов. Их значения при вероятности $\alpha=0,95$ приведены в таблице (см. фиг.4).

5 Сравнение дисперсий по критерию Фишера показало значимость расхождения рассчитанных величин.

Полученные средние использованы для расчета коэффициентов аэрозольного обогащения (см. таблицу на фиг.4). Данный прием позволяет представить
10 соотношения металлов в кислото- и водорастворимой фазах сухих аэрозолей в нормированных величинах. Для их вычисления использован параметр, характеризующий отношение массовой концентрации металла ($\text{мкг}\cdot\text{дм}^{-3}$) в кислотной и водной вытяжках, полученных из экспонированных образцов и эталона
15 в пересчете на 100 г фильтров. Расчеты показателей основаны на сопоставлении химического состава экспонированных образцов и эталона, где в качестве последнего выступают контрольные (неэкспонированные) образцы субстрата (чистые фильтры из той же пачки, что и фильтры, установленные в устройстве). Считается, что все отклонения концентрации металла в экспонированном образце
20 относительно контроля (эталона) связаны с качественным составом аэрозольной среды в приземном слое воздуха изучаемого участка.

Вычисление нормированного параметра (коэффициента аэрозольного обогащения) является необходимым условием, когда нужно сопоставить и оценить
25 распределение группы элементов, абсолютные величины которых в пробе различаются на порядки. В этом случае удастся исключить технические и методические трудности сравнения их абсолютных значений при графической интерпретации, а также «приглушить» аналитическую контрастность абсолютных значений кислотной и водной вытяжек (см. таблицу на фиг.4). Из-за их различий в
30 растворимых фазах аэрозолей делать выводы на основании анализа абсолютных значений концентраций металла допустимо лишь «внутри» одной формы экстракции (только в водной или только в кислотной), но никак не между ними. Поэтому при выяснении вопроса, какие металлы из одной группы (парагенетической ассоциации) накапливаются в той или иной растворимой фазах сухих аэрозолей, будет
35 методически правильно оперировать нормированными величинами. Поскольку их вычисление осуществляется относительно эталона, то концентрации элементов, различающихся в парагенетической ассоциации на порядки, приводятся к «общему знаменателю». Одновременно с этим устраняется «аналитический контраст» между
40 водо- и кислоторастворимыми фазами сухих аэрозолей. Расчетная формула коэффициента аэрозольного обогащения металлами приземного слоя имеет вид:

$$A_{\text{золь}} = \frac{c_i}{C_i},$$

45 где c_i - содержание i элемента в экспонированной пробе; C_i - среднее содержание этого же элемента в эталоне. Для того чтобы различать для какой вытяжки выполняются расчеты, в обозначение коэффициента вводится верхний индекс - обозначение вытяжки:

50 для водной $\left(A_{\text{золь}}^{\text{В}} = \frac{c_i^{\text{В}}(\text{водная из экспонированной пробы})}{C_i^{\text{В}}(\text{водная из контрольной пробы})} \right)$

и кислотной $\left(A_{\text{зо́ль}}^{\text{В}} = \frac{C_i^{\text{К}} (\text{кислотная из экспонированной пробы})}{C_i^{\text{К}} (\text{кислотная из контрольной пробы})} \right)$.

5 При расчете $A_{\text{зо́ль}}$ использовались средние значения по каждой выборке (см. таблицу, фиг.4).

Для сопоставления значений $A_{\text{зо́ль}}^{\text{К}}$ и $A_{\text{зо́ль}}^{\text{В}}$ при изучении пространственно-временного распределения металлов в приземном воздухе вычисляли их отношения - модуль аэрозольного обогащения ($M_{\text{зо́ль}}$), что позволило графически выразить количественную меру различия накопления металлов в кислотной и водной вытяжках (см. фиг.5). Графикозадающим выбрано отношение $\left(M_{\text{зо́ль}}^{\text{К}} = \frac{A_{\text{зо́ль}}^{\text{К}}}{A_{\text{зо́ль}}^{\text{В}}} \right)$, если

15 оно меньше единицы, то использовалось обратное - $\left(M_{\text{зо́ль}}^{\text{В}} = \frac{A_{\text{зо́ль}}^{\text{В}}}{A_{\text{зо́ль}}^{\text{К}}} \right)$. Это облегчает

построение графика и делает его нагляднее, поскольку значения параметров получаются всегда больше или равно единице. На графике полученные величины откладывают на оси ординат: вверх от единицы отношение $\left(M_{\text{зо́ль}}^{\text{К}} = \frac{A_{\text{зо́ль}}^{\text{К}}}{A_{\text{зо́ль}}^{\text{В}}} \right)$, а

25 вниз - $\left(M_{\text{зо́ль}}^{\text{В}} = \frac{A_{\text{зо́ль}}^{\text{В}}}{A_{\text{зо́ль}}^{\text{К}}} \right)$ (см. фиг.5).

Данный прием дает возможность проводить графическое сравнение двух систем одновременно по группе макро- и микроэлементов, что позволяют выявить различия химического состава аэрозольной среды в приземном слое. Так, на основе приведенного графика можно отметить следующее. Для исследованной территории характерен высокий уровень запыленности, о чем свидетельствует большие значения аэрозольного модуля, полученные для железа. Кроме этого в аэрозольной среде содержание водорастворимой фазы доминирует над кислоторастворимой, что указывает на высокий потенциал в приземной атмосфере нейтрализующих соединений, образованных солями кальция, магния, натрия, калия.

35 Таким образом, проверка показала, что способ может быть использован для выявления кислотного загрязнения приземного слоя атмосферы в зимний период.

40 Формула изобретения

1. Способ выявления кислотного загрязнения приземного слоя атмосферы в зимний период, включающий осаждение сухих аэрозолей на депонирующий субстрат, выполненный из формованных тонковолокнистых пластин с микропористой структурой из гидрофильных материалов и расположенный внутри контейнера с крышкой, отличающийся тем, что перед осаждением на крышке контейнера для сбора сухих аэрозолей искусственно создают изометрический слой из хладообразующего вещества, осуществляют локальное охлаждение субстрата внутри контейнера, для возникновения турбулентной конвенции с перетоками воздуха от относительно более нагретых участков к холодным, создают температурный градиент с турбулентной теплопередачей, возбуждают турбулентную диффузию аэрозольных частиц, осаждают аэрозольные частицы на поверхность субстрата из пограничного слоя за счет межмолекулярного

вандерваальсового взаимодействия, при этом суждение о наличии кислотного загрязнения приземного слоя атмосферы осуществляют по соотношению металлов в водо- и кислоторастворимой фракциях в сухих аэрозолях.

5 2. Устройство для выявления кислотного загрязнения приземного слоя атмосферы
в зимний период, включающее контейнеры с крышками и депонирующим
субстратом для сбора сухих аэрозолей, конструкцию из стоек и поперечин, жестко
скрепленных между собой, отличающееся тем, что контейнеры с крышками для
сбора сухих аэрозолей в зимний период неподвижно закреплены на несущих
10 перекладинах, выполненных из металлических или пластиковых уголков, или
деревянных реек треугольного или квадратного сечения, при этом несущие
перекладины закрепляются с помощью хомутов на поперечины, которые прочно
соединены со стойками, образуя жесткую конструкцию, кроме того, для размещения
хладообразующего вещества контейнеры на несущих перекладинах установлены
15 неподвижно на расстоянии, обеспечивающем образование планшетообразной
поверхности без разрывов крышками контейнеров.

3. Устройство по п.2, отличающееся тем, что устройство снабжено растяжками
для обеспечения устойчивости к ветровым нагрузкам.

20

25

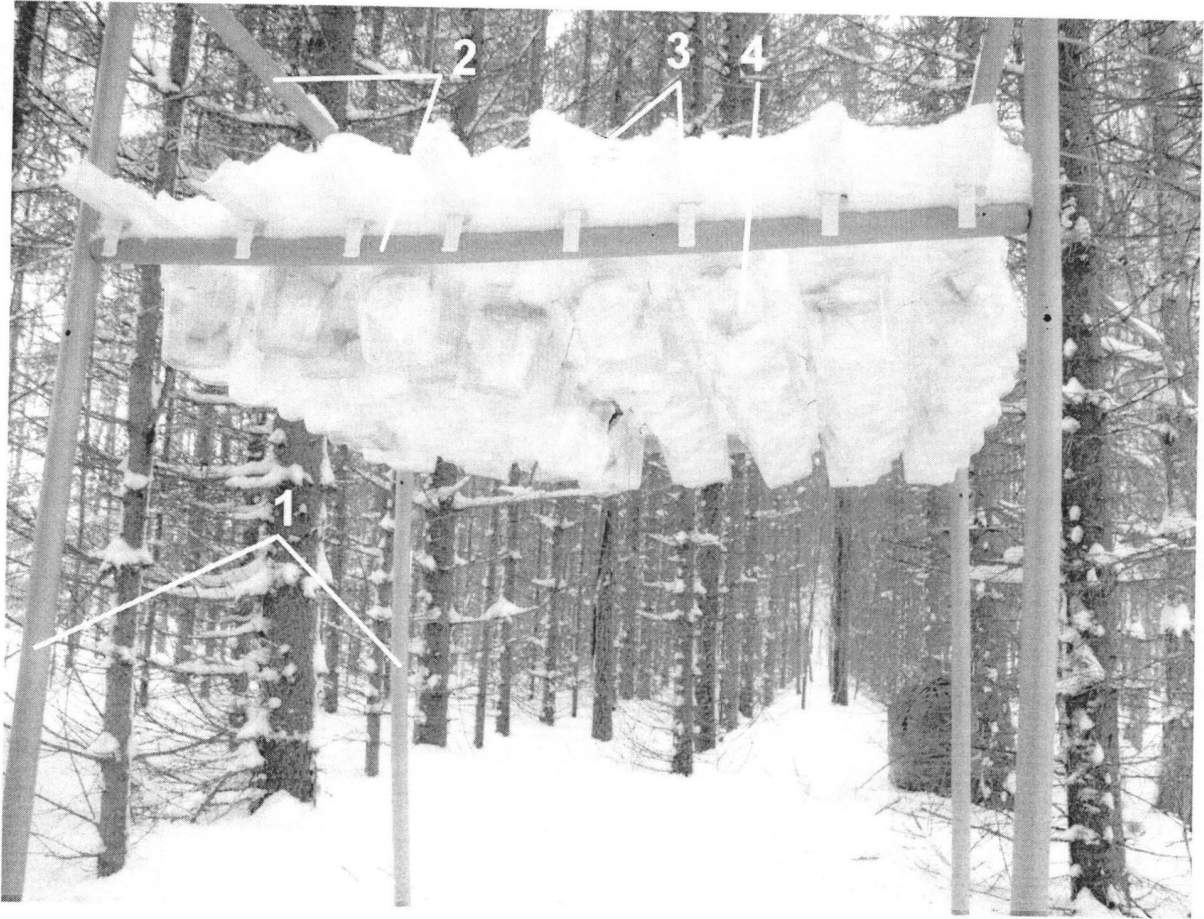
30

35

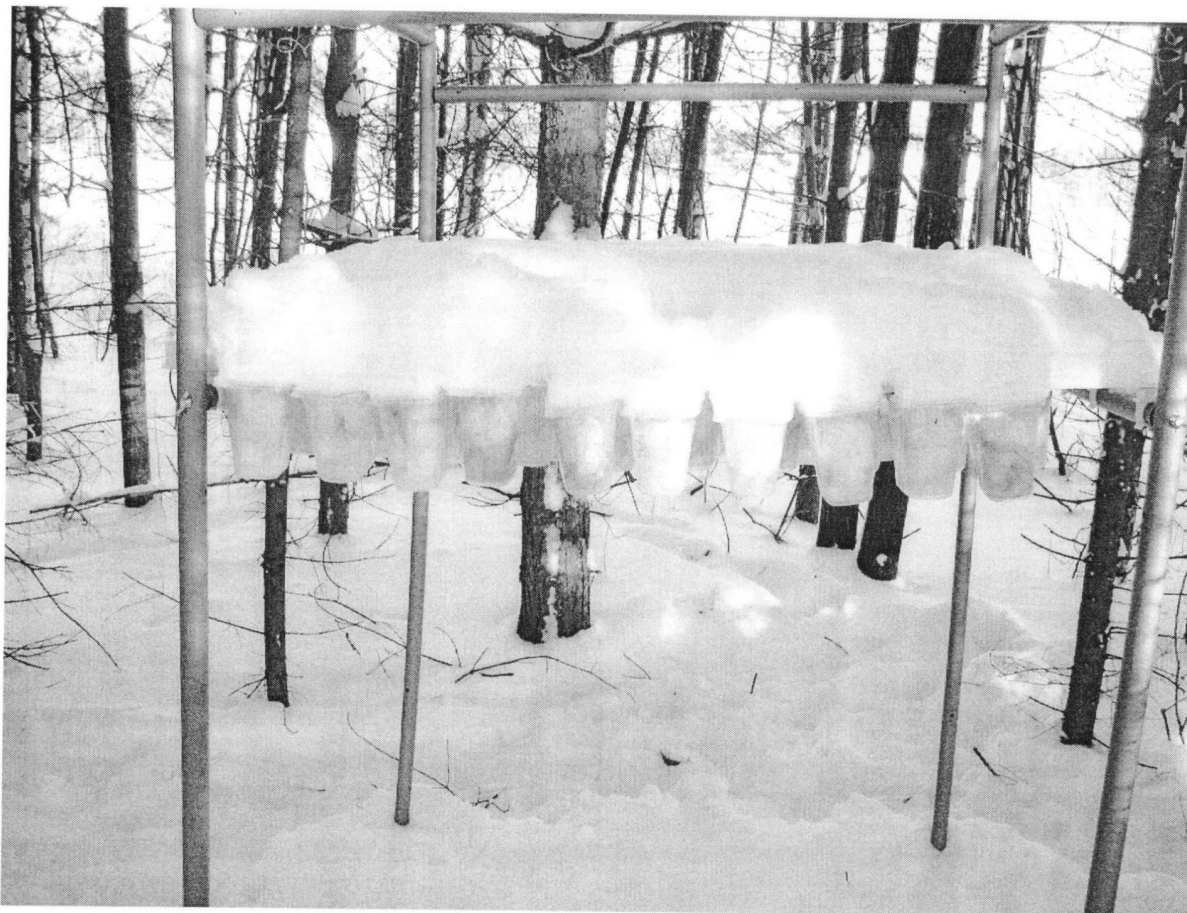
40

45

50



Фиг. 2

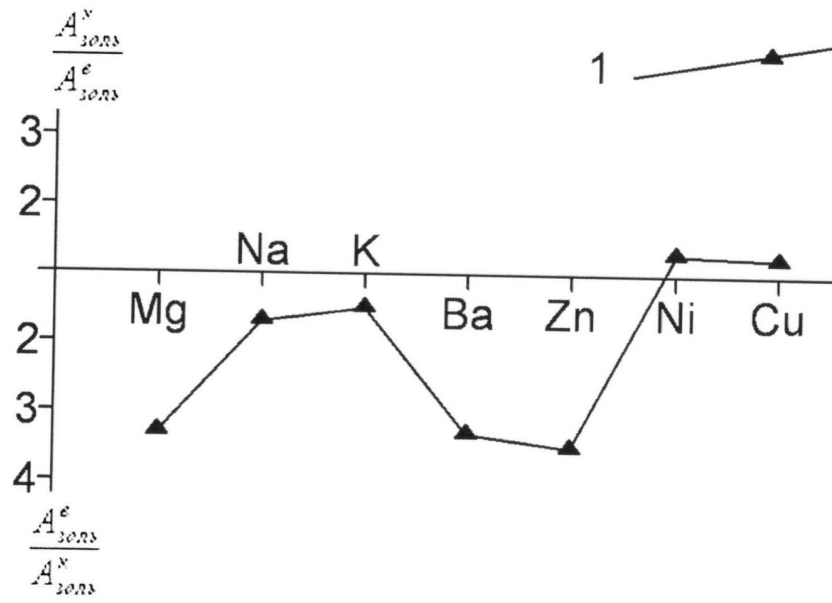


Фиг. 3

Аэрозольное обогащение экспонированных образцов (при вероятности $\alpha = 0,95$)

Параметры	Mg, мг/дм ³	Na, мг/дм ³	K, мг/дм ³	Cu, мкг/дм ³	Ni, мкг/дм ³	Ba, мкг/дм ³	Zn, мкг/дм ³
водорастворимая фракция							
проба (n=8)	3,08±0,9	3,15±0,6 1	0,85±0,0 8	12,63±4,1	5,03±1,4	39,71±11, 2	14,16±3,8
контроль (n=4)	0,83±0,1	1,35±0,0 9	0,25±0,0 2	1,24±0,2	3,08±0,6	5,14±1,6	1,03±0,2
аэрозольное обогащение	3,72	2,33	3,36	1,54	1,64	7,72	13,68
кислоторастворимая фракция							
проба (n=8)	10,23±3, 1	4,13±1,2	1,14±0,2 5	37,52±10, 9	10,17±3, 5	305,4±98, 2	76,66±25, 8
контроль (n=4)	9,40±2,8	2,87±0,0 8	0,51±0,0 5	18,48±1,9	5,64±0,7	134,7±39, 7	19,51±5,6
аэрозольное обогащение	1,09	1,44	2,21	2,03	1,80	2,27	3,93

Фиг. 4



Фиг. 5